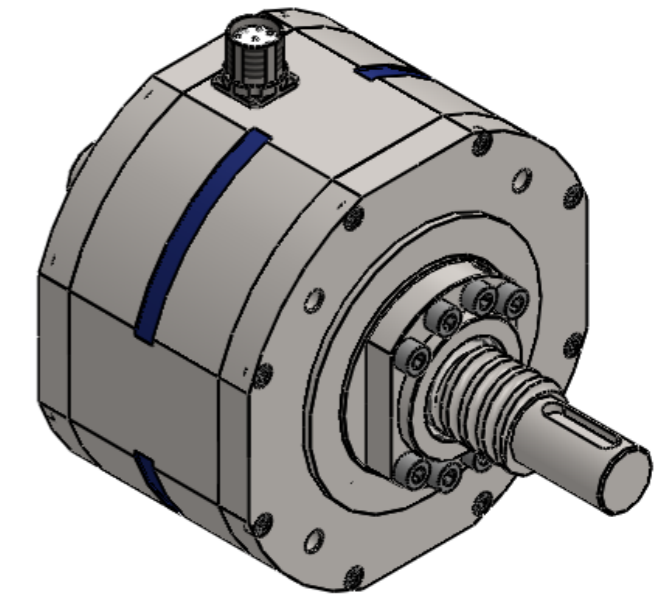
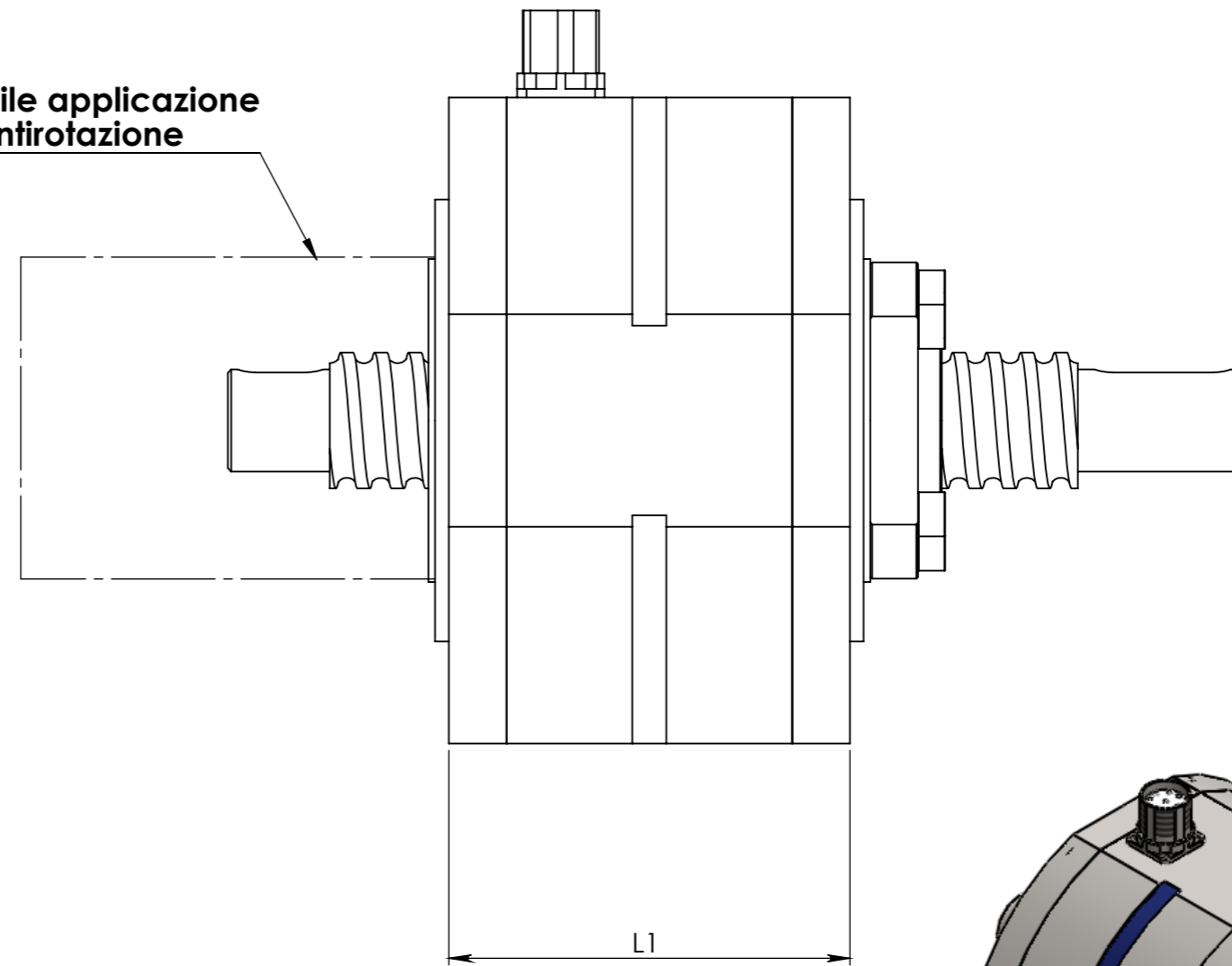


Possibile applicazione
con antirotazione



Modello	Diametro Max (D1) [mm]	Larghezza Max (B1) [mm]	Diametro Max Albero (D2) [mm]	Diametro Foro Max Albero (D3) [mm]	Lunghezza (L1) [mm]	Velocità Max [rpm]	Coppia Nom. [Nm]	Coppia Max [mm]
115	115	110	40	25	75-100-150	2000	2.6-5.2-10	7.8-15-30
140	150	140	55	40	100-125-175	2000	4.6-9.2-16.8	13.8-25-46.6
190	200	190	95	80	110-135-185	2000	13.7-24.8-45	35.5-66.6-130
280	300	290	160	140	120-145-195	2000	40.4-81-150	107-214-430
450	485	475	240	200	185-240-315	2000	285-470-938	789-1380-2760

Motori Coppia Serie **MTRI** predisposti per Vite a ricircolo di sfere

